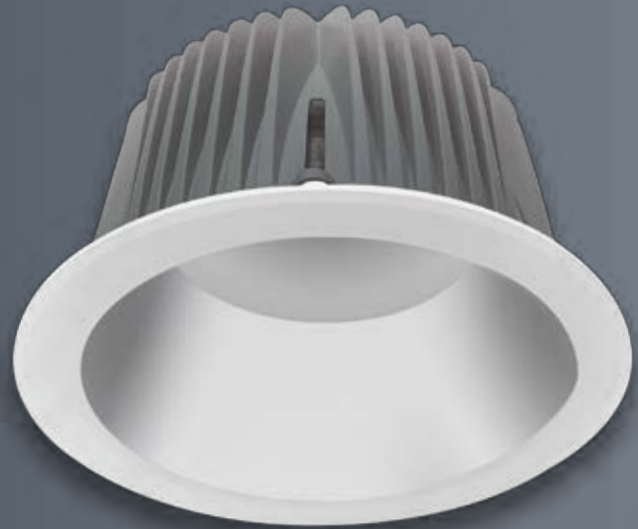
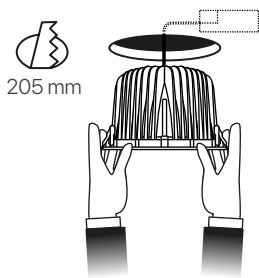
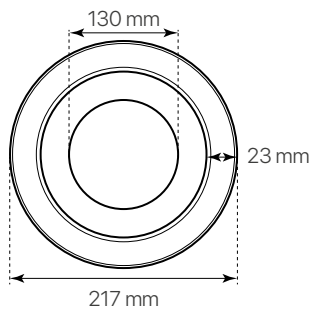
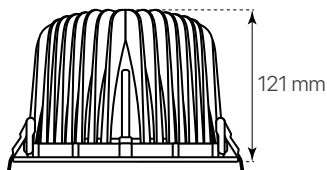
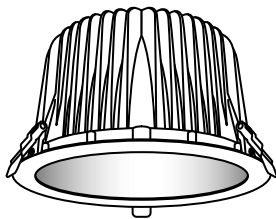


ratio
ficha técnica
datasheet



ref.5551710



| | |
|---|---|
| Nombre / Name | Ratio |
| Referencia / Reference | 5551710 |
| Materiales / Materials | Aluminio+PC+PMMA / Aluminum + PC + PMMA |
| Difusor / Diffuser | Aluminio / Aluminum |
| Potencia / Power | 50W |
| Temperatura de color / color temperature | 2700K |
| Flujo luminoso / Lumens | 4064lm |
| Dimable / Dimmable | No |
| Ángulo de apertura / Beam angle | 70° |
| Ángulo de inclinación / Inclination angle | - |
| IP | IP20 |
| IK | - |
| F.P. / P.F. | >0,9 |
| UGR | <19 |
| IRC / CRI | 80 |
| Chip | OSRAM |
| Driver | PHILIPS |
| Vida media (duración) / Average life | +50.000h |
| Clase energética / Energy class | A+ |
| Aislamiento eléctrico / Electrical isolation | Clase II |
| Colores / Colors | Blanco / White |
| Medida exterior / Product size | Ø217mm x 121mm |
| Medida decorte / Cutting size | Ø205mm |
| Protección contra Sobretensiones / Surge protection | 2kV |
| Tª (ambiente/trabajo) / Tª (environment/work) | -20°C ~ +45°C |
| Input | AC220 ~ 240V |
| Output | DC32-42V 1200 mA |
| Frecuencia / Frequency | 50/60Hz |
| Peso / Weight | 1,56kg |
| Certificados / Certificates | CE, RoHS |
| Garantía / Warranty | 2 años/ 2 years |